

## 组合式炉具系列 thermaline 85 - 燃气4头明火炉台面, 节能火焰连烤箱, 单边

项目# \_\_\_\_\_

型号# \_\_\_\_\_

名称# \_\_\_\_\_

SIS # \_\_\_\_\_



588692 (MBQMGBHCP0)

燃气4头明火炉台面, 节能火焰连烤箱, 单边, 800X850X700H

### 产品概述

#### 产品概述

设备结构遵守DIN18860\_2最小20毫米滴落口。内部为2或3毫米厚的AISI304不锈钢, 坚固能负荷繁重任务。厚2毫米的AISI304不锈钢工作台面。平滑表面设计方便清洗。采用THERMODUL连接系统的无缝操作平面可防止灰尘渗透。4个燃气炉头, 可以充分燃烧, 带有防止火焰中断装置和受保护的点火装置。带有三环花型火焰炉头防堵塞设计。手动燃气阀可以调整高或低从而精确控制火焰强度。大尺寸铸铁平底锅支架长支撑点同样适合小型平底锅, 平底锅识别系统, 可以节省能源和减少厨房多余的热辐射深平面溢水盘带有圆角和排水孔

### 主要特性

- 防熄火装置可以保护每个炉头防止燃气泄漏或意外熄火
- 大尺寸铸铁平底锅支架长支撑点同样适合小型平底锅
- 手动燃气阀可以调整高或低从而精确控制火焰强度
- 手动烤箱开关
- 锅子可以方便的从一个烹饪区域移到另一个区域而不需要提起
- 40毫米厚隔热焗炉门
- 所有的主要部件都可以从前面接触到
- THERMODUL连接系统与工作台无缝连接当设备与其他设备连接时避免连接部分污染并且在设备移动或维修时方便移动
- 金属按钮带有嵌入式卫生软硅胶把手容易操作和清洁。特殊的设计防止液体和土壤渗透入重要组件
- 烤箱炉腔带有两层滑轨可容纳2/1GN层架 (2个蒸盘) 和坑面搪瓷烤盘
- 炉具上方加热元件同时可用于烧烤炉带有或不带通风模式
- 炉腔内湿度手动控制
- 电子探针精确控制温度
- 最优化的燃烧炉头, 带有三环花型火焰炉头防堵塞设计
- 深平面溢水盘带有圆角和排水孔方便清洁
- 100%热电偶安全试验
- 烤箱温度可达到300° C
- [NOT TRANSLATED]

### 结构

- 每个炉头都带有热电偶和点火保护装置
- 2面幕后工作台使用1.4301 (AISI304)
- 设备结构遵守DIN18860\_2最小20mm滴落口和70mm炉底柱形底部
- 轻松的清洁所有平坦表面包括一些小的隐蔽角落
- IPX4防水认证
- <p>采用不锈钢材质的内部框架, 确保重型设备的高强度稳固性。</p>

### 可持续发展

- 该型号带有环保花形火焰识别系统, 可以节省能源和减少厨房多余的热辐射

### 已含配件

- 1 个 镀铬栅格架 PNC 910652

### 可选配件

- 烘培架 PNC 910651
- 杂物收集底盘, 直接放于耐火砖表面 PNC 910655
- 耐火砖 PNC 910656
- 850毫米嵌条, 带挡水板用, D850, BS, TL-TL/TL-PXXN/PXXN-PXXN PNC 912498
- 护栏 800\*130毫米 PNC 912526
- 护栏 800\*200毫米 PNC 912556
- 折叠侧支板 300\*850毫米 PNC 912579
- 折叠侧支板 400\*850毫米 PNC 912580
- 固定侧支板 200\*850毫米 PNC 912586
- 固定侧支板 300\*850毫米 PNC 912587

审核: \_\_\_\_\_

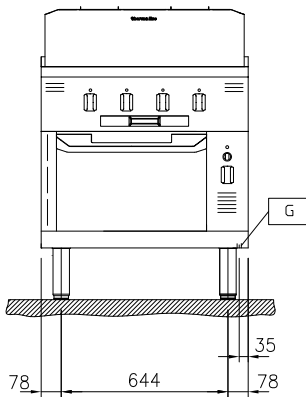


**Electrolux**  
PROFESSIONAL

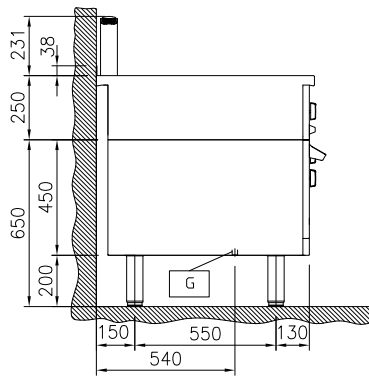
组合式炉具系列  
thermaline 85 - 燃气4头明火炉台面,  
节能火焰连烤箱, 单边

- 固定侧支板 400\*850毫米 PNC 912588
- 不锈钢前踢脚板 宽度800毫米 高度=200毫米 PNC 912634
- 不锈钢左右侧踢脚板, 靠墙安装 宽度850毫米 高度=200毫米 PNC 912659
- 不锈钢左右侧踢脚板, 背靠背安装 宽度1700毫米 高度=200毫米 PNC 912662
- 800\*850\*200毫米不锈钢基座 靠墙 PNC 912882
- 不锈钢右侧敞开12毫米侧板 靠墙 PNC 913003
- 背板 800\*700毫米适用于带后挡板的台面式或座地式设备 PNC 913013
- 左侧端点补平嵌条带挡水板 PNC 913115
- 右侧端点补平嵌条带挡水板 PNC 913116
- Thermaline 85 左侧嵌条带挡水板, 12.5毫米侧板 PNC 913206
- Thermaline 85 右侧嵌条带挡水板, 12.5毫米侧板 PNC 913207
- 背靠背安装U型嵌条 PNC 913226
- 连接件, TL85系列设备与非therma设备或是一体炉的连接组件 PNC 913231
- 支板侧挡板 TL85 靠墙式 (右)高度=700毫米 PNC 913261
- 支板侧挡板 TL85 靠墙式 (左)高度=700毫米 PNC 913262
- - NOT TRANSLATED - PNC 913291
- 不锈钢隔板 850×700毫米 左/右 PNC 913670
- - NOT TRANSLATED - PNC 913674
- 不锈钢侧盖板, 平齐式 850×700毫米 左/右 PNC 913686

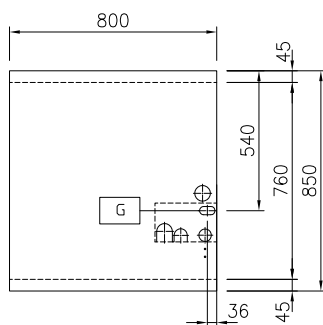
前视



侧视



俯视



EQ = 等电位螺丝  
 G = 燃气入口

**燃气**

燃气功率: 35 kW  
 燃气类型选项:  
 燃气入口: 1/2"

**主要信息**

铜炉工作温度: 80 ° C MIN; 300 ° C MAX  
 铜炉炉腔尺寸(宽度): 683 mm  
 铜炉炉腔尺寸(高度): 255 mm  
 铜炉炉腔尺寸(深度): 671 mm  
 外部尺寸(宽): 800 mm  
 外部尺寸(深): 850 mm  
 外部尺寸(高): 700 mm  
 净重: 163 kg  
 结构: 连铜炉; 单边操作  
 前炉头功率: 7 - 7 kW  
 后炉头功率: 7 - 7 kW  
 后炉头尺寸-毫米: Ø 70 Ø 70  
 前炉头尺寸-毫米: Ø 70 Ø 70  
 铜炉GN: GN 2/1